

## Ravintolalaitteet

### 700XP Jäähdytetty jalusta + 6 vetol. 1600mm - R290

KAPPALE # \_\_\_\_\_

MALLI # \_\_\_\_\_

NIMI # \_\_\_\_\_

SIS # \_\_\_\_\_

AIA # \_\_\_\_\_



371296 (E7TTBECOMKN)

Jäähdytetty jalusta kuudella  
vetolaatikostolla,  
lämpötilansäätö -2...+10°C -  
R290

### Lyhyt spesifikaatio

#### Kapp. Nro.

#### Ominaisuudet

- Laite voidaan helposti asentaa muiden 700XPpöytämallien alle.
- Toimitetaan 150 mm:n korkeussäädettävillä, ruostumattomasta teräksestä valmistetuilla jaloilla.
- Lämpötilansäätö -2°C...+10°C, soveltuu niin lihan, kalan kuin meijerituotteidenkin säilytykseen.
- Tehokas puhallusjäähdytys takaa tasaisen kylmän jakautumisen.
- Suorakulmaiset sivureunat varmistavat, että laitteiden väliin ei synny rakoja eikä mahdollisia likataskuja.
- Sulatus ja automaattinen lauhdeveden haihdutus: lauhdevesi haihtuu automaattisesti vesisäiliön sähkövastuksen ansiosta.
- GN yhteensopiva
- Suunniteltu XP sarjan laitteille, esim. parilan tai grillin jalustaksi
- CFC ja HCFC vapaa (ekologinen kylmäaine: R290)

#### Rakenne

- Ulkopaneelit on valmistettu ruostumattomasta teräksestä ja

käsitelty Scotch Britellä täyttäen siten korkeimmat hygieniastandardien vaatimukset.

- Integroitu kylmäkoneikko
- Kaikkiin komponentteihin pääsy edestä, helppo huoltaa.

**HYVÄKSYNTÄ:** \_\_\_\_\_

## Ominaisuudet

- Laite voidaan helposti asentaa muiden 700XP-pöytämallien alle.
- Lämpötilansäätö -2°C...+10°C, soveltuu niin lihan, kalan kuin meijerituotteidenkin säilytykseen.
- Tehokas puhallusjäähdytys takaa tasaisen kylmän jakautumisen.
- Suorakulmaiset sivureunat varmistavat, että laitteiden väliin ei synny rakoja eikä mahdollisia likataskuja.
- Sulatus ja automaattinen lauhdeveden haihdutus: lauhdevesi haihtuu automaattisesti vesisäiliön sähkövastuksen ansiosta.
- GN yhteensopiva
- Suunniteltu XP sarjan laitteille, esim. parilan tai grillin jalustaksi

## Rakenne

- Ulkopaneelit on valmistettu ruostumattomasta teräksestä ja käsitelty Scotch Britellä täyttäen siten korkeimmat hygieniastandardien vaatimukset.
- Integroitu kylmäkoneikko
- Kaikkiin komponentteihin pääsy edestä, helppo huoltaa.
- [NOT TRANSLATED]

## Vastuullisuus

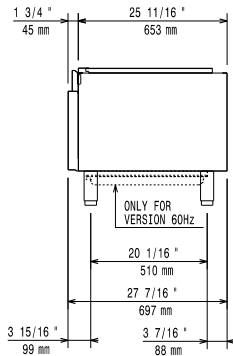


- CFC ja HCFC vapaa (ekologinen kylmäaine: R290)

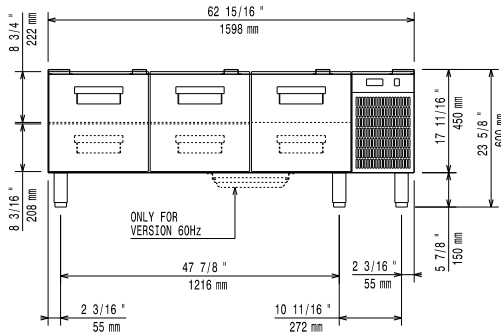
## Lisävarusteet

- |   |            |                          |
|---|------------|--------------------------|
| • Jalkasarja laipalla                                   | PNC 206136 | <input type="checkbox"/> |
| • POTKUPELTI 1600 MM, VALUAS.                           | PNC 206152 | <input type="checkbox"/> |
| • Potkulista 1600 mm                                    | PNC 206179 | <input type="checkbox"/> |
| • JALKASARJA, 4 KPL, VALUAS.                            | PNC 206210 | <input type="checkbox"/> |
| • Paneeli huoltokanavaan, 2 kpl, pöytämallit jalustalla | PNC 206248 | <input type="checkbox"/> |
| • Potkupelti sivulle, 2 kpl - 700XP                     | PNC 206249 | <input type="checkbox"/> |
| • POTKUPELTIPARI-<br>VALUASENNUKSEEN                    | PNC 206265 | <input type="checkbox"/> |
| • 2 vetolaatikkoa jäähdytettyyn jalustaan               | PNC 206351 | <input type="checkbox"/> |
| • Pyöräsarja 6 pyörää - 3 kääntyvää jarruilla           | PNC 206432 | <input type="checkbox"/> |
| • 2 kpl sivupeitelevyt 700x700 mm                       | PNC 216000 | <input type="checkbox"/> |

Edestä

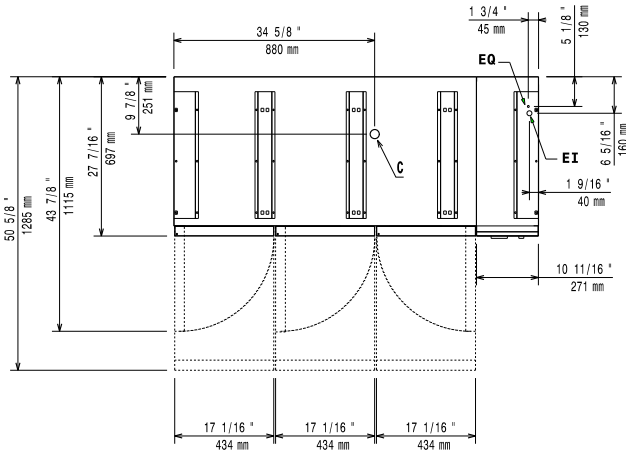


Sivulta



EI = Sähköliitäntä

Päältä



### Sähkö

#### Jännite:

371296 (E7TTBECOMKN) 220-230 V/1N ph/50 Hz

#### Liitäntäteho, maksimi:

0.4 kW

#### Kokonaisteho:

0.4 kW

#### Esiasennettu:

### Avaintieto

#### Kapasiteetti:

180 L

#### Ulkomitat, leveys:

1600 mm

#### Ulkomitat, syvyys:

700 mm

#### Ulkomitat, korkeus:

600 mm

#### Nettopaino:

110 kg

#### Kuljetuspaino:

149 kg

#### Kuljetuskorkeus:

780 mm

#### Kuljetusleveys:

860 mm

#### Kuljetussyvyys:

1700 mm

#### Kuljetustilavuus:

1.14 m<sup>3</sup>

### Vastuullisuus

#### Kylmäaineen tyyppi:

R290

#### Jäähdytysteho:

226 W

#### Kylmäaineen paino:

85 g